



Sceau de Sécurité NS BOLT IV

Sceau de sécurité type boulon avec mécanisme de fermeture couleur
Conçu spécialement pour les camions et conteneurs.

APPLICATIONS

- Camions / Remorques
- Conteneurs

CARACTÉRISTIQUES

- Conforme à la réglementation C-TPAT & ISO/PAS 17712.
- Couvert de plastique sur le boîtier de fermeture fend et brise lors que forcé.
- Indication claire si brisé
- Longueur disponible de 69 mm
- Enlever avec des pinces pour boulons
- Accepter par les douanes américaines et du Royaume-Uni

MATÉRIEL DE FABRICATION

- Mécanisme de fermeture: boîtier de Polystyrène
- Boulon: Acier de carbone avec tête en zinc fini chromate

DIMENSIONS

- Boîtier: 18mm
- Boulon: 69 mm X 9.5 mm de circonférence

RÉSISTANCE

- Jusqu'à 2 000 kg

OPTION D'IMPRESSION

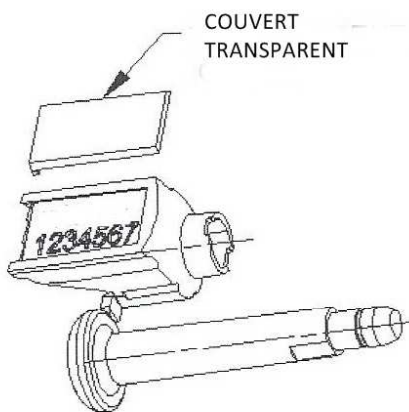
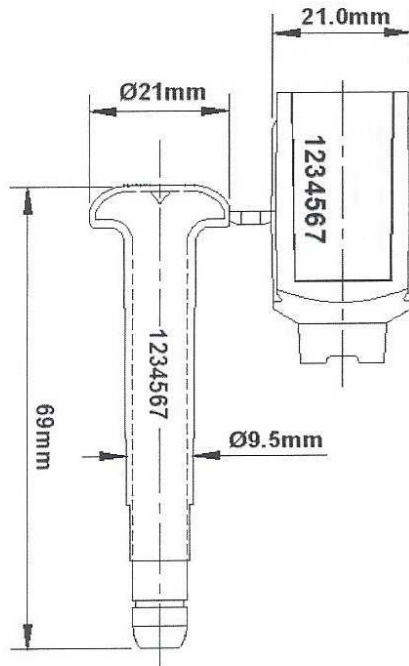
- Bloc fermeture: impression personnalisé laser disponible: Nom / logo / séquence numérique de 7 chiffres
- Boulon: impression laser disponible avec séquence numérique de 7 chiffres

COULEURS

- Standard: Blanc, Jaune, Bleu, Rouge, Vert
- Couleur personnalisée: Orange, Gris

EMPAQUETAGE STANDARD

- 200 pcs / boîte (10 paquets PVC clairs, en ordre numérique)
- Dimension de la boîte: 33 cm x 32,5 cm x 33 cm
- Poids de la boîte: approximativement 10,9 kg (24.03 lbs)



Contactez-nous:

Solutions Nodaccess Inc.

26, St-Louis, Lemoyne, QC, J4R 2L4

Courriel: info@nodaccess.com

Tél.: (450) 656-4837 / (877) 711-4837

www.nodaccess.com