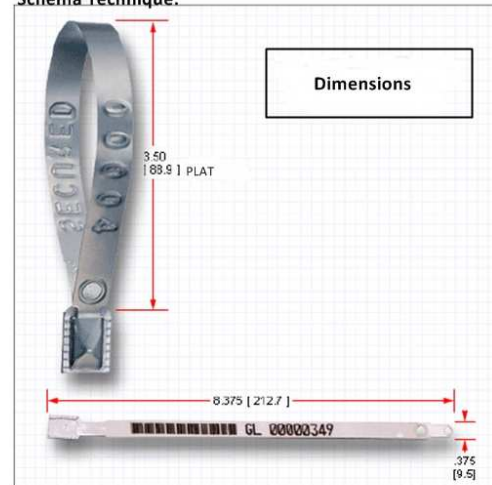


Sceau de sécurité Guard-Lock®



Embossement à deux lignes jusqu'à 17 caractères et 5-10 chiffres

Schéma Technique:



Caractéristiques:

- Ce sceau économique en métal plat possède un mécanisme de crochet qui facilite la fermeture de façon très sécuritaire
- Dès que le sceau est fermé, il est facile visuellement de valider la fermeture du sceau
- Bords arrondis pour une manipulation évitant les blessures

Applications:

Voitures de train
Conteneurs
Porte de camion / remorque

Spécifications du produits:

- Fait en acier plat et aminci
- Mesure 8 3/8" x 3/8" (21 cm x 9 mm)
- Inscription disponible par jet d'encre avec 2 lignes jusqu'à 10 caractères et chiffres
- Résistance à la traction: jusqu'à 100 lbs
- Disposition: utiliser pince coupante

Inscription Standard:

Jet d'encre
(contactez-nous pour options personnalisées)

Option d'inscription:

Embossement

Contactez-nous:

Solutions Nodaccess Inc.
26, St-Louis, Lemoyne, QC, J4R 2L4
Tél.: (450) 656-4837 / (877) 711-4837
courriel: info@nodaccess.com
www.nodaccess.com