



ACCESS reliability.

Application

Le tag MicroProx® vous apporte tout le confort de la technologie de proximité HID dans un petit tag en forme de pastille adhésive. Il vous suffit de le coller sur n'importe quelle carte ou appareil non métallique pour obtenir instantanément une carte de proximité!

Avantages

- ▶ Etendre les possibilités de vos cartes Wiegand, cartes à piste magnétique ou cartes utilisant toute autre technologie.
- ▶ Transformer facilement et à moindre coût un badge d'identification ou une carte à puce à contact en une carte de proximité !
- ▶ Doter vos téléphones, assistants personnels ou autres appareils non métalliques de la fonction de contrôle d'accès de proximité.

Profitez du confort de la technologie de proximité, sans rien changer!

Caractéristiques

- ▶ De la taille d'une pièce de monnaie, le tag se colle facilement sur tous les matériaux non métalliques.
- ▶ Il peut être programmé dans n'importe quel format de proximité HID, comme toute autre carte ; il est compatible avec tous les lecteurs de proximité HID.

- Description** Programmable par radiofréquence, 125 kHz, numéros d'identification fournis par le client.
- Technologie fiable, éprouvée** La distance de lecture n'est altérée ni par l'interposition d'une personne, ni par les variations des conditions d'environnement.
- Sécurité** Plus de 1,9x1025 codes uniques sont disponibles
- Longue durée de vie** Fonctionnant de manière passive, sans pile, il permet un nombre infini de lectures.
- Garantie** Garanti deux ans contre tout défaut matériel ou vice de fabrication à compter de la date d'expédition (pour de plus amples détails, veuillez consulter nos conditions générales de garantie).



La position des tags sur les cartes ci-dessus n'est indiquée qu'à titre d'exemple. La position effective du tag dépendra de votre application. HID vous demande de vérifier, avant toute commande, que l'épaisseur carte + tag MicroProx® reste compatible avec vos lecteurs existants. Nous mettons à votre disposition des tags MicroProx afin que vous puissiez effectuer des tests de compatibilité avec vos cartes et lecteurs existants avant de passer toute commande.

- Distance de lecture maximale***
 - Lecteur ProxPoint® Plus : 5 cm
 - Lecteur MiniProx® : 6 cm
 - Lecteur ThinLine® II : 6,5 cm
 - Lecteur Prox80™ : 6 cm
 - Lecteur ProxPro® II : 9 cm
 - Lecteur ProxPro® : 10 cm
 - Lecteur MaxiProx® : 11,5 cm
- *Selon les conditions d'installation sur site

Stockage de données
Jusqu'à 84 bits (plus de 1,9x1025 codes)

Dimensions
Diamètre: 3,264 cm
Épaisseur: 0,178 cm

Matériau du revêtement extérieur
Lexan

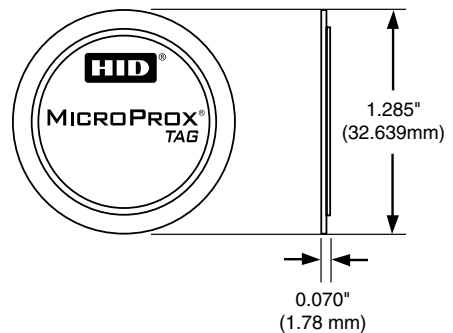
Température de fonctionnement
De -45 à 70 °C

Poids
1,18 g

Numéro de référence standard
1391

Options
Couleur, noir ou gris

(pour obtenir une description des options ainsi que les numéros de références correspondants, veuillez consulter le guide de commande HID)



© 2007 HID Global. All rights reserved. HID, and the HID logo are trademarks or registered trademarks of HID Global in the U.S. and/or other countries. All other trademarks, service marks, and product or service names are trademarks or registered trademarks of their respective owners. Rev. 4/2007

For best results, please print on recycled paper.

MKT-MICROPROX_DS_FR



ACCESS experience.

hidcorp.com

HID Global Offices:

Corporate North America
9292 Jeronimo Road
Irvine, CA 92618-1905
U.S.A.
Phone: (800) 237-7769
Phone: (949) 598-1600
Fax: (949) 598-1690

Asia Pacific
19/F 625 King's Road
North Point
Island East
Hong Kong
Phone: +852 3160-9800
Fax: +852 3160-4809

Latin America
Circunvalacion Ote. #201 B
Despacho 2
Col. Jardines del Moral
Leon 37160, Gto.
Mexico
Phone: +52 477 779 1492
Fax: +52 477 779 1493

Europe, Middle East & Africa
Homefield Road
Haverhill, Suffolk
CB9 8QP
England
Phone: +44 (0) 1440 714 850
Fax: +44 (0) 1440 714 840